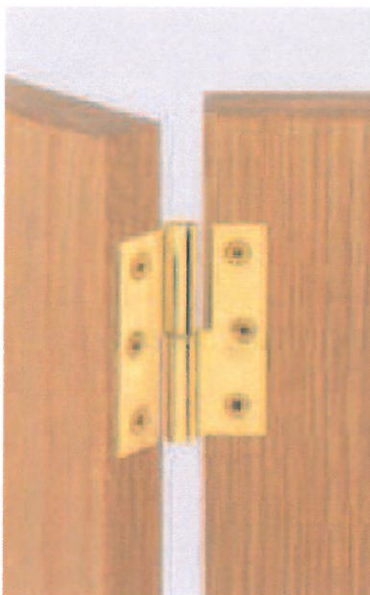
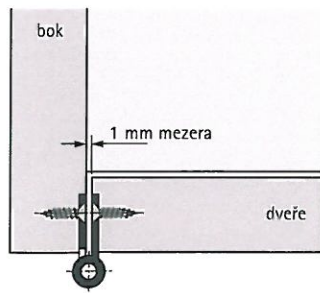
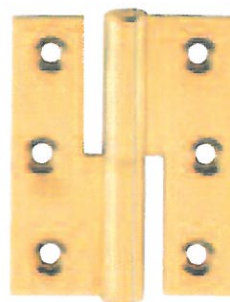


Příklad montáže

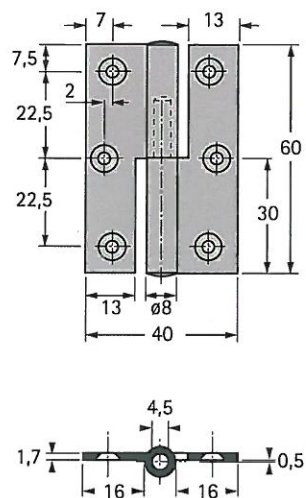


Délka závěsu 60 mm

- Kloub průměr 8 mm
- Tloušťka patky 1,7 mm
- Z profilové mosazi, vrtaný a frézovaný
- S ocelovým čepem a vyfrézovanými otvory pro zápusťné vruty, bez mezikroužku
- Mosaz



Připevněno vruty se zápusťnou hlavou průměr 3 DIN 97



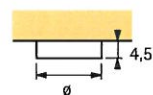
plstěný kluzák, kulatý samolepící, bílý d 17 mm, výška 4,5 mm



Plstěný kluzák kulatý, samolepící

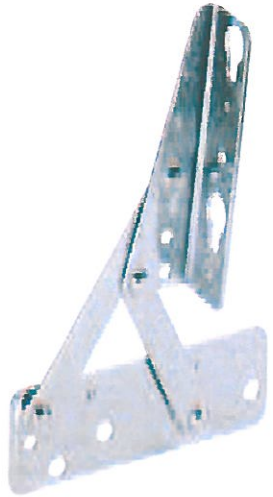
- Tloušťka cca. 4,5 mm
- Bílá

ø mm	Balení
17	1/100
22	1/100
25	1/100
28	1/100



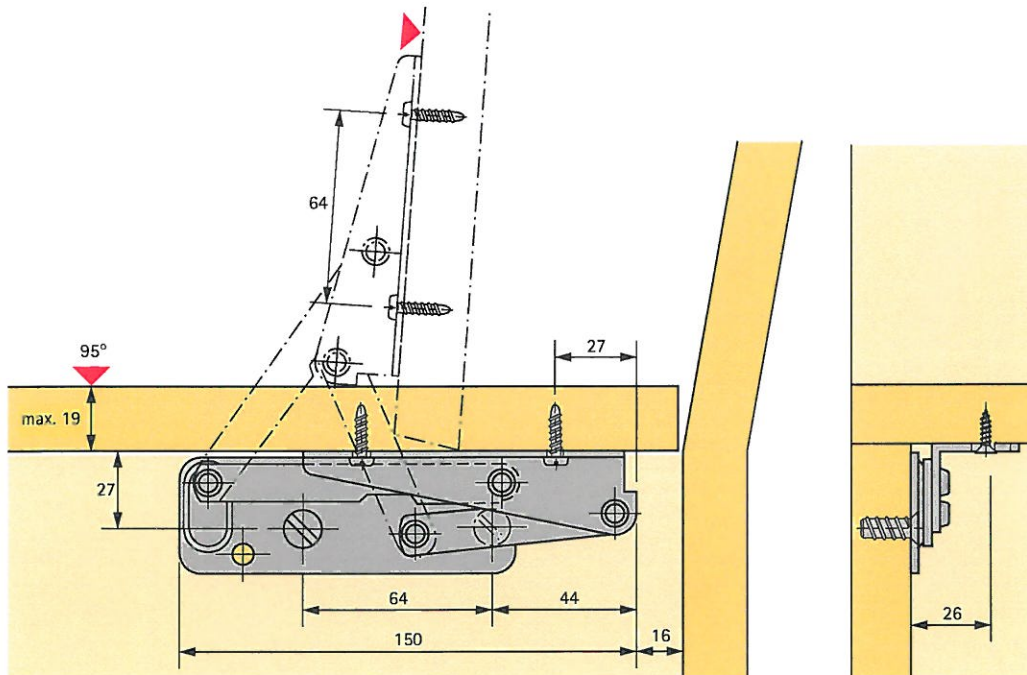
Balení

sada kování pro výklopná víka, (pravý a levý pant)



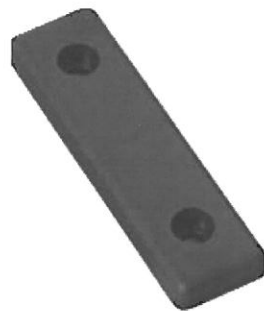
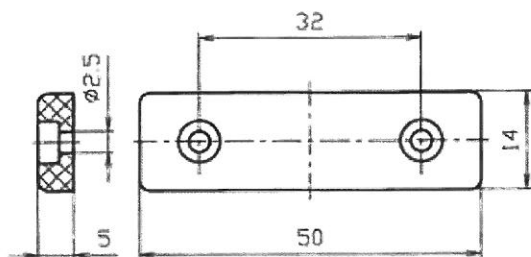
Kování pro výklopná víka

- Pro výklopná víka nebo sedáky
- Úhel otevření 95°
- Kování se otevře tak, že víko zůstane stát v otevřené poloze
- Čalounění může mít tloušťku až 50 mm
- Otvory v konzole mají tvar klíčové dírky a usnadňují tak zavěšení a seřízení víka při montáži
- Dodává se jen jako sada sestávající z jednoho pravého a jednoho levého kování
- Ocel pasivovaná modře



plastová podložka

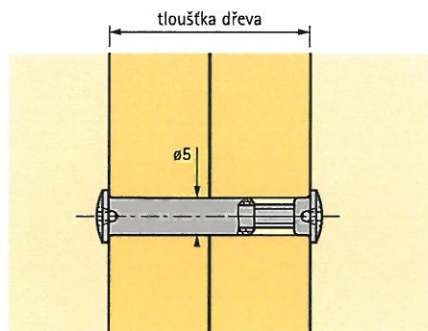
použito: lc/ 1.02



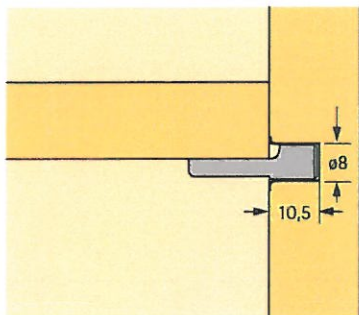
spojovací šroub VHS 32, závitové pouzdro 35 mm, šroub M4 x 15 mm

Spojovací šrouby VHS 32

- Ozdobné spojovací kování korpusu s vysokou pevností spoje
- Průměr vrtání 5 mm
- Závitová pouzdra jsou 27 nebo 35 mm dlouhá. Závit je přesazený dozadu a usnadňuje tak sešroubování.
- Šroub M4 x 15 mm, ocel niklovaná
Závitové pouzdro, ocel niklovaná

**System
32**

lžičková podpěrka police s pouzdrem



Lžičková podpěrka police s pouzdrem

- Průměr čepu 8 mm
- Ocel

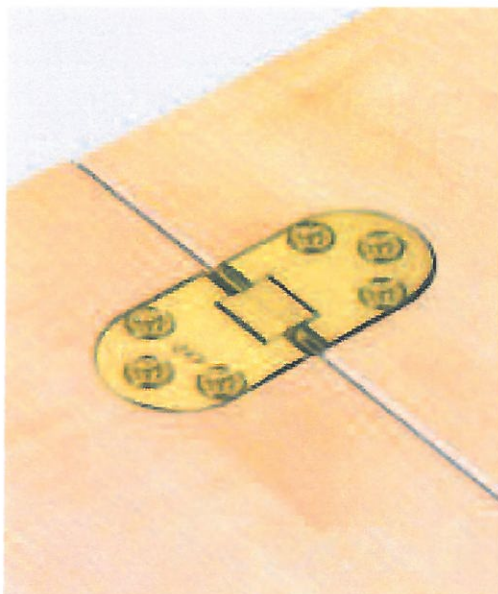


krytka hnědá d vrtání 8 mm, béžová

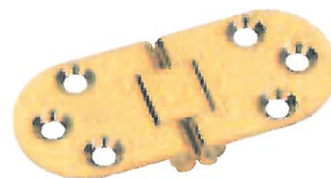
Krytka

- Průměr vrtání 8 mm
- Plast

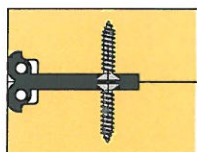




- Z profilového materiálu, vrtaný a frézovaný
- Dva pevné ocelové kolíky a dvojitý kloub
- Polokruhové patky závěsu k zapuštění
- Mosaz



Příklad montáže



Připevňuje se vruty se zápusťnou hlavou $\varnothing 4$ DIN 97

